

Den Durchblick haben!



DeKa Fenster und Türen:

SPITZENQUALITÄT AUS DEUTSCHLAND.

„VERGLEICHEN SIE MAL...“



Der Name DeKa steht für Spitzenleistung bei Fenstern und Türen.

NEHMEN SIE UNS BEIM WORT!



Liebe Leser:innen,

bereits seit 1976 produzieren wir in unserem Familienunternehmen Fenster und Türen aus Kunststoff auf höchstem Qualitätsniveau. Im Jahr 2024 haben wir Aluminium mit ins Produktportfolio aufgenommen und können nun auch dieses Marktsegment mit der gewohnten DeKa-Qualität bedienen. Dem Standort Deutschland fühlen wir uns seit jeher

in besonderer Weise verpflichtet. Und der Erfolg gibt uns Recht: Unsere Kundschaft kann sich auf hochwertige und vor allem sichere Produkte verlassen. Auf den folgenden Seiten möchten wir Ihnen uns, unser Unternehmen und unsere Prinzipien näher vorstellen. Ich wünsche Ihnen viel Freude beim Durchblättern.



MARCO DIEKMANN
 Geschäftsführer
 DeKa Kunststofffenster GmbH

INHALT

Qualitätsanspruch	4-5
Über DeKa	6-7
Unser Service	8-9
DeKa Produkte	10-11
Fenster	12-13
Türen	14-15
Schiebetüren	16-17
Produktvorteile	18-19

Neben der Erweiterung unseres Produktportfolios sind wir auch in anderen Bereichen immer daran interessiert, mit der Zeit zu gehen. Unsere neue Website www.deka-fenster.de gibt einen gut strukturierten Überblick über uns und unsere Leistungen. Und mit dieser Broschüre möchten wir eine Antwort auf die Frage geben, warum es sich lohnt, auf DeKa Qualität zu vertrauen: Beständige Werte und stetige Modernisierung gehen bei uns Hand in Hand!



Der DeKa QUALITÄTS- ANSPRUCH.

Wir verarbeiten ausschließlich Produkte von namhaften Herstellern und Marktführern in unserer Branche. Als einer der wenigen Unternehmen auf dem Gebiet des Kunststofffensterbaus, produzieren wir einzig in Deutschland.

Äußersten Wert legen wir auf Qualität, Service, Lieferzeit und Arbeitsplatzsicherung.

Unsere komplette Fertigung ist zertifiziert nach DIN EN ISO 9001:2015. Neben der werkseigenen Produktionskontrolle werden wir zudem fremdüberwacht und dürfen, neben der CE-Kennzeichnung, auch das RAL-Gütezeichen verwenden.

Mit Kunden, aber auch mit Lieferanten, arbeiten wir grundsätzlich auf einer partnerschaftlichen Ebene zusammen.



Als umweltbewusstes Unternehmen geht es uns nicht nur darum, Produkte zu fertigen, die lange halten und nach Ende der Nutzungsdauer recycelbar sind, sondern auch um eine möglichst nachhaltige Herstellung.



TRANSPARENTER
 FERTIGUNG



KUNDENORIENTIERTE
 BERATUNG



EIN AUGEN FÜR
 WICHTIGE DETAILS

Bei der Produktion unserer Produkte achten wir darauf, so wenig Abfall wie möglich zu erzeugen. Und nicht nur innerhalb unseres Unternehmens achten wir auf eine konsequente Mülltrennung und ein sortenreines Recycling – auch unsere Händler nehmen wir in die Pflicht. Denn wir möchten sicherstellen, dass unsere Produkte hohe Ansprüche, auch in Bezug auf Kreislauffähigkeit, erfüllen.



Unbedingte Verpflichtung ZUM STANDORT DEUTSCHLAND.



KUNDEN-ORIENTIERUNG

Die Kundschaft steht bei uns an erster Stelle. Ein persönlicher Ansprechpartner ist immer erreichbar.



TEAMGEIST IM UNTERNEHMEN

Bei uns halten alle zusammen. Das unterstützen und fördern wir. Denn so ein tolles Team findet man nicht überall!



UMWELT-BEWUSSTSEIN

Unsere Produkte werden nachhaltig produziert, halten lange und helfen dabei, Energie einzusparen.



GESUNDES WACHSTUM

Eine konsequente Qualitätspolitik und seriöse Investitionsentscheidungen sorgen für ein gesundes Wachstum.



SICHER ZUM BESTIMMUNGSORT

Mit unserem eigenen Fuhrpark liefern wir unsere Produkte schnell, zuverlässig und unbeschadet aus.



PRODUKTE MIT MEHRWERT

Vergleichen lohnt sich: unsere Fenster, Beschläge und Profile überzeugen in allen Bereichen.

Gemeinsam stark: DIE DEKA PARTNER.

SCHÜCO



WINK HAUS

RE:CORE

DuoTherm

EIN EXZELLENTER SERVICE STEHT BEI UNS AN OBERSTER STELLE.

Bei DeKa sind Sie an der richtigen Adresse, wenn es um hochwertige Fenster, Türen und Schiebesysteme geht. Ein persönlicher Ansprechpartner ist jederzeit erreichbar. Wir denken mit, voraus und gerne mal um die Ecke. Ein Ziel haben wir dabei immer im Blick: die unbedingte Kundenzufriedenheit.

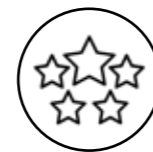




Immer im Fokus: UNSERE ENDKUNDEN.

Bei uns stehen die letztendlichen Kundinnen und Kunden besonders im Fokus. Neben einer bedingungslos hohen Qualität unserer Produkte setzen wir auf eine schnelle Abwicklung und kurze Lieferzeiten.

Dank der engen und persönlichen Beziehung zu unseren Fachhändlern können wir gewährleisten, dass der DeKa Service auch bei unserer Kundschaft ankommt. Besonders stolz sind wir auf unseren eigenen Fuhrpark. So können wir sichergehen, dass alle von uns gefertigten Produkte unbeschadet und auf kürzestem Wege an ihrem Bestimmungsort ankommen.



BESTE QUALITÄT



SICHERE PRODUKTE



KURZE LIEFERZEIT



Der DeKa Fachhändler: BESTENS INFORMIERT.

Unser direkter Partner ist der qualitätsbewusste Fachhändler vor Ort. Er berät Sie ausführlich und stets kompetent .

DeKa Fachhändler profitieren von unserer durchdachten Logistik und vielen weiteren Leistungen. Neben der neu gestalteten Website und dem Haustür-Konfigurator haben DeKa Fach- und Premium-Partner im Login-Bereich Zugriff auf aktuelle Informationen. So sind sie immer auf dem Laufenden.

Vorteile von DeKa Fachhändlern:

- ✓ Unkomplizierte, persönliche Beratung
- ✓ Kulante Abwicklung
- ✓ Kundens Schulungen
- ✓ Diverse Verkaufshilfen, auch im digitalen Format
- ✓ Online-Händlerbereich mit umfassenden, aktuellen Informationen

Vergleichen lohnt sich. ABER VERGLEICHEN SIE NICHT ÄPFEL MIT BIRNEN!



DeKa PRODUKTE:

HÖCHSTE QUALITÄT IN KUNSTSTOFF UND ALUMINIUM.

Bei der Auswahl von Fenstern und Türen hat man die Qual der Wahl. Worauf soll man achten, was ist wichtig und welcher Stil passt am besten zum Gebäude? Bei der Vielfalt der Anbieter ist man schnell überfordert. Gut, wenn man einen DeKa Fachhändler zur Seite hat! Er erklärt Ihnen, worauf es ankommt und zeigt die unterschiedlichen Möglichkeiten auf. Gerne dürfen Sie unsere Qualität mit anderen Herstellern vergleichen. Doch bitte vergleichen Sie nicht Äpfel mit Birnen!

Unsere hochwertigen Produkte überzeugen in vielerlei Hinsicht. Zum einen durch ihre ausnahmslos hohe Qualität und Vielfalt, zum anderen durch ihre besondere Sicherheit und komfortable Ausstattung. Die Kombination aus innovativen Markenprofilen, hochwertigen Wärmeschutzgläsern und einbruchhemmenden Beschlägen ist es, die Fenster, Türen und Schiebetüren von DeKa so einzigartig macht. Machen Sie sich selbst ein Bild – vergleichen lohnt sich!



DIE HERAUS- FORDERUNG

Energie sparen, vor Einbruch und Lärm schützen und dabei modernes Design mit vielfältigen Funktionen vereinen – das ist der Anspruch, der heute an Fenster und Türen gestellt wird.



UNSERE ANTWORT

Dem begegnen wir mit hochwertigen 7-Kammer-Profilen, 3-fach-Verglasungen und Multifunktionsbeschlägen. Der DeKa-Maßstab geht weit über das hinaus, was andere als „Standard“ bezeichnen!

Kunststofffenster: HERVORRAGENDE AUSSICHTEN.

Aluminiumfenster: WERTBESTÄNDIG UND STABIL.



Trendfenster UNSER TOPSELLER

Unser Trendfenster auf Basis von Schüco CT 70 überzeugt durch gute Wärmedämmung, effektiven Schallschutz und vielfältigen Gestaltungsvarianten.

Dank seiner eleganten Linienführung und der geringen Bautiefe eignet es sich hervorragend für die Modernisierung von Bestandsgebäuden.

Ein tief stehender Glasrand trägt zu der schlanken Optik bei.

Premiumfenster ENERGIE SPAREN

Eine ausgezeichnete Energiebilanz und eine hohe Sicherheit zeichnet unser Premiumfenster auf der Basis von Schüco Living aus.

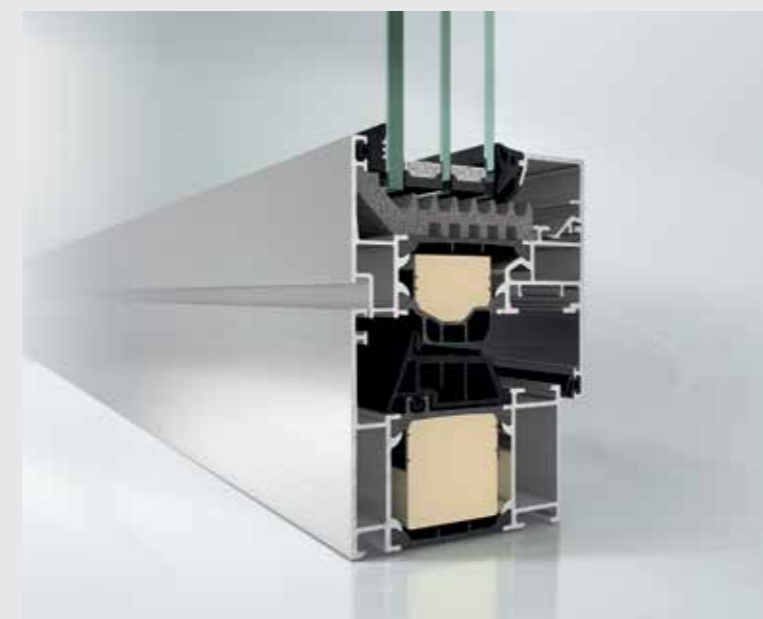
Innovative 7-Kammer-Profile, kombiniert mit Dichtungen auf EPDM-Basis, sorgen für eine hohe Dichtigkeit. So schützen Sie Ihr Zuhause langfristig vor Kälte, Zugluft, Nässe und Lärm.

Ein Fenstertausch lohnt sich! Mit diesem Fenster können Sie Ihren Energiebedarf deutlich senken.

Exklusivfenster DIE BESTEN WERTE

Wenn sie ein langlebiges Kunststofffenster mit besonders niedrigen U-Werten suchen, ist unser Exklusivfenster die ideale Lösung. Zusätzlich zum 7-Kammer-Profil verfügt dieses Fenster über eine Mitteldichtung. Kombiniert mit speziellen Wärmeschutzgläsern sind Dämmwerte bis hin zum Passivhausniveau möglich.

Mit der Wahl dieses Fensters beweisen Sie Umweltbewusstsein und Individualität.



Fenster aus Aluminium erfüllen allerhöchste Anforderungen an Qualität, Design und Langlebigkeit. Schmale Rahmenansichten, eine hohe Stabilität und einen niedrigen Wartungsaufwand kombinieren wir bei unseren Aluminiumfenstern mit Bedienkomfort und Energieeffizienz.

DAS ZUKUNFTS-ORIENTIERTE FENSTER

Mit exzellenten und richtungsweisenden Lösungen setzen wir einen neuen Standard, auch für Aluminiumfenster. Hoch wärmegeklämt, stabil und universell einsetzbar, überzeugt dieses Fenster auf Basis von Schüco AWS 75 SI+ durch seine große Gestaltungsvielfalt. Die schmalen Profilansichten sorgen für ein Maximum an Transparenz.



Türen aus Kunststoff: FORMSCHÖN UND INDIVIDUELL.

ONLINE HAUSTÜR-
 KONFIGURATOR:



Individuelle GESTALTUNG

Gründe für eine flügelüber-
 deckende Türfüllung :

- ✓ ein Maximum an Stabilität durch vollflächiges Aufkleben des Aludecks und umlaufender Ausschäumung der Füllung
- ✓ eine verbesserte Schall- und Wärmedämmung
- ✓ nochmalig erhöhter Einbruchschutz
- ✓ harmonisch-glatte Oberfläche ohne Dichtungskanten am Flügel
- ✓ pflegeleicht



DeKa Premiumtür EINTRETEN UND WOHLFÜHLEN

Als Basis dient das Qualitätsprofil Schüco LivIng AS mit einer Tiefe von 82 mm. Eine behindertengerechte, thermisch getrennte Schwelle nach DIN 1802 gehört zu den weiteren Produktvorteilen. Kombiniert mit hochwertigen Beschlägen entsteht die bekannte DeKa Sicherheit. Verschiedenste Gestaltungsvarianten und Türfüllungen sorgen für die nötige Individualität.



Nebeneingangstür DeKa NEBENEIN- GANGSTÜR

Auch beim Nebeneingang darf die Sicherheit nicht vergessen werden! Mit der großen Gestaltungsvielfalt fügt sich unsere Nebeneingangstür harmonisch in den Stil der Fenster und der Haustür ein.

Türen für Nebeneingänge werden bei DeKa in folgenden Profilen gefertigt:

- a) Schüco CT 70
- b) Schüco LivIng AS

Türen aus Aluminium: LANGLEBIG UND WARTUNGSARM.



DeKa DESIGN PLUS: UNSERE STABILE UND HOCHFLEXIBLE ALUMINIUMTÜR.

Hervorragende Dämmeigenschaften, kombiniert mit hoher Stabilität und modernem Design – das bietet unsere neue Aluminiumtür auf Basis von Schüco AD UP 75. Das stabile und hochflexible Türsystem in der Kernbautiefe 75 mm überzeugt durch seinen großen funktionalen und gestalterischen Spielraum. Barrierefreiheit wird mit der barrierefreien Nullschwelle nach DIN 18040 gewährleistet

Unsere Türen aus Aluminium sind nicht nur als designorientierte Haustür, sondern auch als viel frequentierte Objektür einsetzbar, denn Aluminium erfüllt höchste Anforderungen an Energieeffizienz, Funktion und Design.



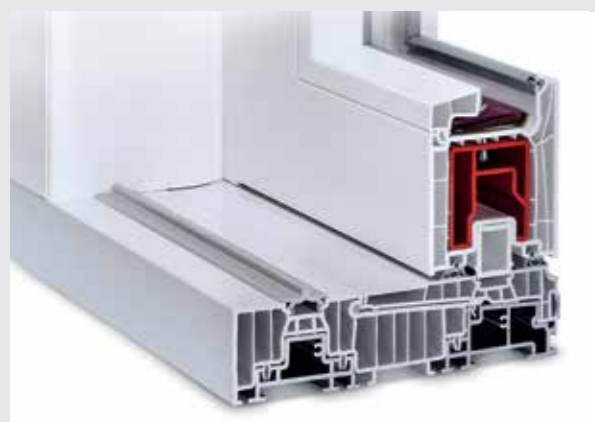
Schiebetüren aus Kunststoff: MODERNER WOHNKOMFORT – ZUM BESTEN PREIS.



EasySlide Hebeschiebetür

GERINGE BAUTIEFE

Diese Schiebetür eignet sich hervorragend für die Sanierung von Wohnbauten oder An- und Umbauten. Als Balkon- oder Terrassentür verbindet sie Wohnräume mit der Außenfläche – ganz ohne störend in den Raum hineinragende Fensterflügel. Mit ihrer geringeren Bautiefe ist sie auch für Altbauten geeignet.



LivingSlide Hebeschiebetür

ENERGETISCH OPTIMIERT

Für Neubauten oder vorrangig energetisch orientierte Sanierungen empfehlen wir unsere LivingSlide Schiebetür. Neben sehr guten Werten in Wärmedämmung und Sicherheit überzeugt sie nicht nur energetisch, sondern auch optisch. Vielfältige Farben, Beschichtungen und Gestaltungsvarianten sind verfügbar.

Aluminium-Schiebesysteme: HÖCHSTE PLANUNGSFREIHEIT – BIS INS DETAIL.



Mit Hebeschiebetüren und Faltsystemen aus Aluminium kombinieren wir höchste Gestaltungsfreiheit mit den Anforderungen an modernes Wohnen. Eins haben wir dabei immer im Blick: die Sicherheit.



Aluminium-Hebeschiebetüren:
 Schüco-Profil ASE 60 und ASE 80.



Aluminium Faltsystem:
 Schüco AS FD, im Beispiel nach außen öffnend.



Aluminium Faltsystem:
 Schüco AS FD 90.HI, im Beispiel nach innen öffnend.

Die DeKa Produktvorteile: DAS WICHTIGSTE AUF EINEN BLICK.

BESCHLÄGE: KLEINE BAUTEILE MIT GROSSER WIRKUNG

Die Produkte von DeKa sind ausschließlich mit einbruchhemmenden Bauteilen ausgestattet. Neben dem DeKa Safebeschlag mit umlaufenden Sicherheitsverriegelungspunkten stehen diverse Optionen zur Verfügung. Der DeKa Safebeschlag ist zur Herstellung von RC2 Elementen geeignet.

GESTALTUNGSFREIHEIT ENTDECKEN

Wir bieten Ihnen ein umfangreiches Oberflächen-sortiment. Neben diversen Holzdekoren sind RAL-Ton ähnliche und aluminiumfarbene Oberflächen im Lieferprogramm. Das umfangreiche Farbkonzept hat für jeden Geschmack die richtige Lösung.

ZUBEHÖR UND SONDERAUSSTATTUNGEN

Ob funktionelle Lösungen wie Beschattungen, eine smarte Bedienung, diverse Lüftungen oder optische Highlights – erst das Zubehör macht das Produkt perfekt. Und die elementintegrierte Absturzsicherung vereint Sicherheit mit moderner Optik.

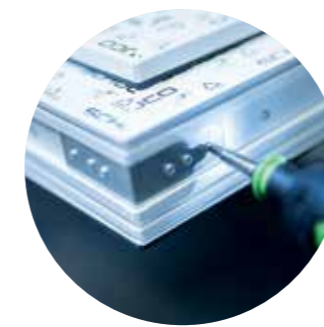
HOCHWERTIGE WÄRMESCHUTZVERGLASUNG

Dank einer sehr guten Wärme- und Schalldämmung sparen Sie erhebliche Mengen an Heizenergie, schonen Ihren Geldbeutel und können ruhig schlafen. Alle DeKa-Produkte sind mit hochwertigem Wärmeschutzglas ausgerüstet und weisen außerdem überdurchschnittlich hohe Schallschutzwerte auf.

VIELFÄLTIGE AUSFÜHRUNGSVARIANTEN

Mit der neuesten Profilvergeneration von Schüco werden wir allen Anforderungen gerecht. Egal, ob Sie Schiebetüren in hochmoderner Optik oder eher im klassischen Stil bevorzugen – im DeKa-Programm finden Sie immer das passende Produkt.

SO KOMBINIEREN WIR DIE EINZELNEN BAUSTEINE, UM DEN PERFEKTEN DREIKLANG ZU ERZIELEN:



BESCHLÄGE

MAXIMALE SICHERHEIT

Bei DeKa Produkten haben wir eins immer im Blick: die Sicherheit. Schon unser Standard bietet guten Schutz, der auf Wunsch bis RC2 erweitert werden kann.

PROFILE

DESIGN UND FUNKTION

Schüco Profile sind pflegeleicht, formstabil, langlebig und witterungsbeständig. Entdecken Sie die Vielfalt an Formen und Farben, Deckschalen und Veredelungen.

GLÄSER

WÄRMEDÄMMUNG & SCHALLSCHUTZ

Kombiniert mit einer speziellen Wärmeschutzverglasung, erhalten Sie top Werte in Sachen Wärmedämmung und Schallschutz.



„VERGLEICHEN SIE MAL“...



DeKa Kunststoffenster GmbH
Heidsieker Heide 28
33739 Bielefeld

Telefon: 0 52 06 / 9 96-0
Telefax: 0 52 06 / 9 96-200
E-Mail: info@deka-bielefeld.de

WWW.DEKA-FENSTER.DE

SCHNELL ZUR
DeKa WEBSITE:

